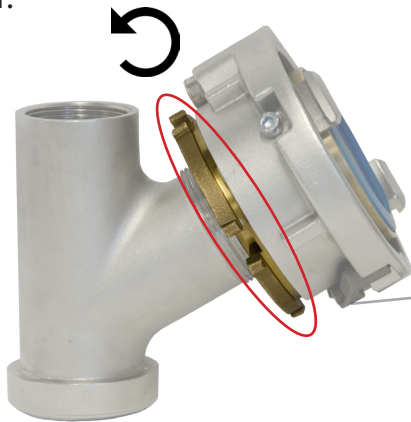


## Anleitung Arretierung des Kupplungsstutzens auf den Überflurhydranten

Durch die Arretierung wird der Kupplungsstutzen an dem Überflurhydranten fixiert. An der Storz Kupplung befinden sich zusätzlich 2 Innensechskantschrauben (M6x12), diese haben die Funktion des Diebstahlschutzes (verklebt) und der Fixierung der Einheit am Hydranten (drehbar). Die Kupplung ist in dem Y-Stück verklebt. In den Schritten 1-3 wird die Vorgehensweise der Arretierung beschrieben. (Abbildung kann je nach Modell abweichen)

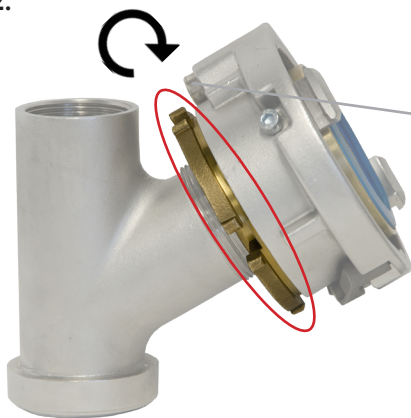
1.



Den Nutring aus Messing nach links drehen, sodass der Kupplungsstutzen nicht über die Storz Kupplung raus ragt. Im Anschluss die Kupplung mit dem Überflurhydranten verbinden.

Die Sperrklinke gedrückt halten, bis die Kupplung mit dem Überflurhydranten verbunden ist.

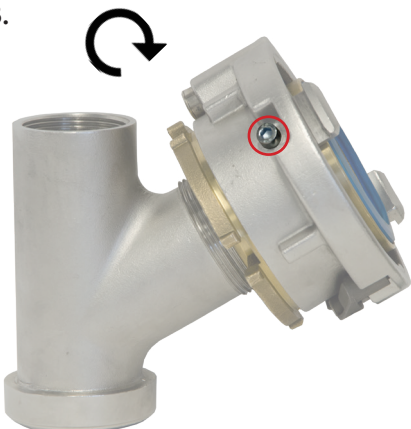
2.



Das Schloss dient zur Sicherung gegen unbefugtes Entkuppeln

Den Nutring aus Messing nach rechts drehen und diesen fest anziehen. Den passenden Kupplungsschlüssel finden Sie in dem Katalog „Armaturen für Trinkwasserversorgung“ unter Zubehör für Hydranten.

3.



Seitlich an der Kupplung befindet sich eine Innensechskantschraube, diese mit einem Inbusschlüssel anziehen. Somit wird die Einheit an Hydranten fixiert.

Um die Einheit von dem Überflurhydranten wieder zu entfernen, lockern Sie die Innensechskantschraube und den Nutring (Pos.1) mithilfe des Überflurhydrantenschlüssels.